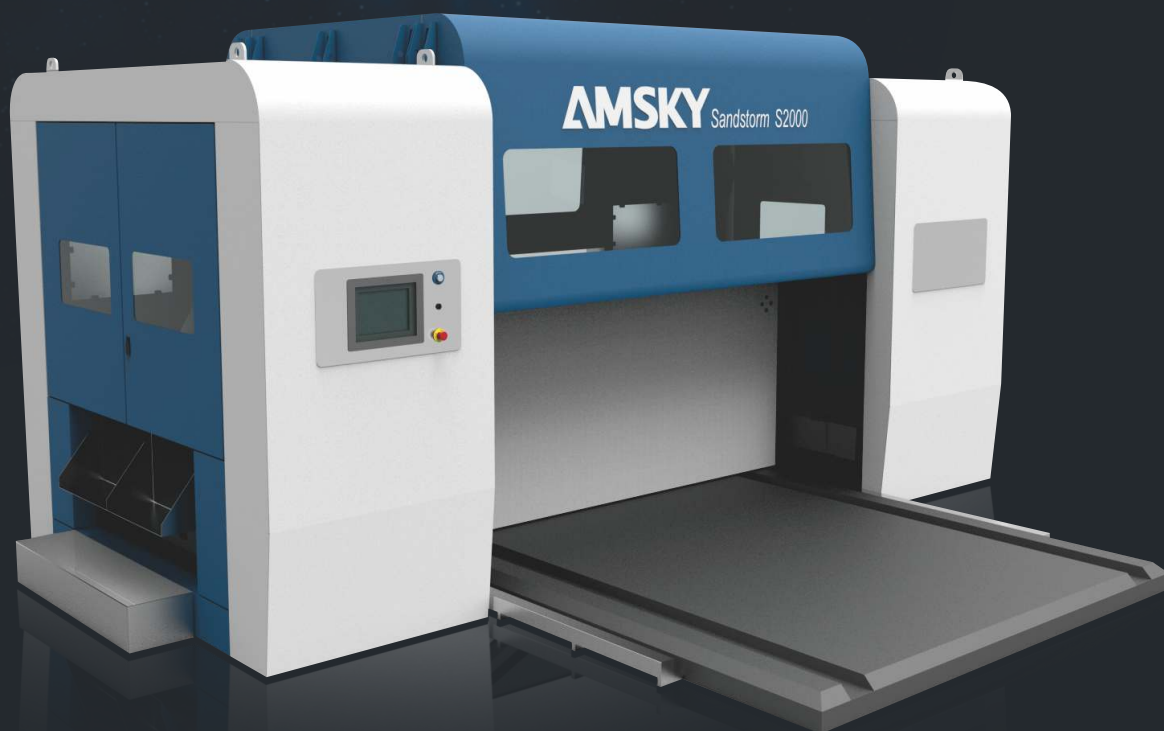


AMSKY 爱司凯

股票代码300521

风暴S2000系列

130L/h建造速度



打印解析力800DPI



±3微米运动控制精度



双工作箱24小时不间断工作



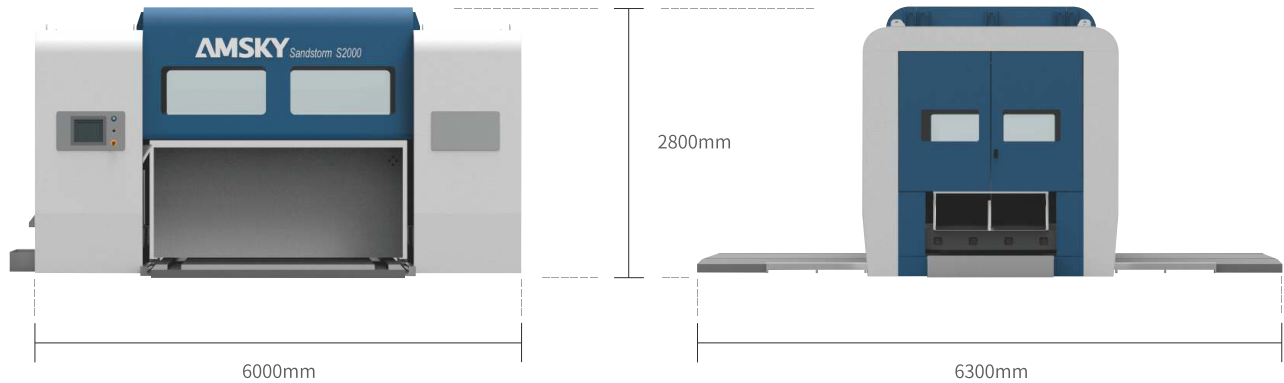
全自动砂处理



铸铁式结构框架

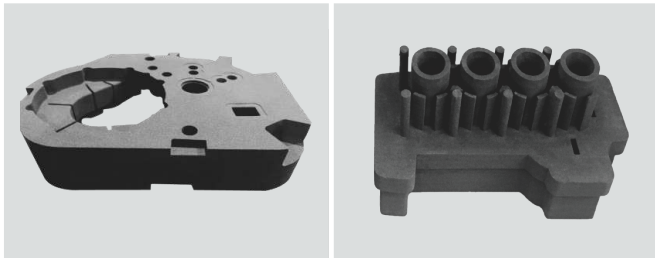


客户定制



产品参数:

主机尺寸 (长×宽×高)	6,000×6,300×2,800 毫米
全套设备占地 (长×宽×高)	10,200 × 7,000 × 5,900 毫米 (含砂处理中心, 电控柜, 主机)
设备净重	11,000 kg
成型尺寸 (长×宽×高)	S2000 (a型): 2000×1000×800 毫米 S2000 (b型): 2200×1000×800 毫米
打印解析力	最高800 dpi
层厚	0.1 - 0.5 mm
工作温度	22 - 38°C
工作湿度	≤ 70%



技术优势:

用户定制

根据打印需求, 喷头堆叠数量及分辨率, 墨滴大小等均可依客户需求量身定制。

最大130L/h建造速度 (0.3mm层厚)

设备建造速度95-130L/h, 成型精度 ≤ 400 mm时, ± 0.3 mm; > 400 mm时, $\pm 0.1\%$, 打印一箱的时间控制在12~14.5小时; 性能参数上与目前国际顶尖的砂型3D打印机产品处在同一档次, 铺砂速度高于同型号任何产品。

±3微米运动控制精度

主体运动架构采用直线电机+光栅尺的组合, 光栅尺的精度达到1微米, 减小产品的体积、提高运行可靠性、速度和精度。

铸铁式结构框架

主体承载结构采用铸铁件, 将结构稳定性与可靠性提升到新的高度, 达到了机床级别的通用要求。

双工作箱24小时不间断工作

标配双工作箱, 实现一个工作箱清砂中, 另一个工作箱已经在工作, 机器24小时不间断工作。

全自动砂处理

首次将新砂放入砂库后, 剩下的一切工作交由机器自动进行, 无需人工干预, 不需用户手动混砂送砂。

